

Technisches Datenblatt G-Serie

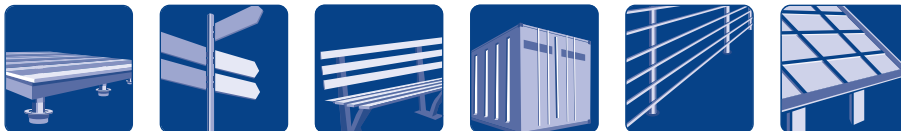
Basisinfo

KSF G 89x1300-4xM12	KSF G 89x1000-4xM12	KSF G89x800-4xM12
Nennlänge (mm)		
1300	1000	800
Rohrdurchmesser (mm)		
88,90	88,90	88,90
Gewicht (kg)		
7,80	6,60	5,80
Artikelnummer		
25459	25458	25457

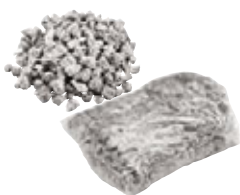
Verarbeitung

- Mutter: DIN EN ISO 4032 - 8
- Spirale durchgehend verschweißt
- Beschichtung: Feuerverzinkung nach DIN EN ISO 1461

Anwendungsgebiete



Zubehör



Spezialgranulat
1,50 kg
Art.-Nr. 21824



Spezialgranulat
0,50 kg
Art.-Nr. 21823



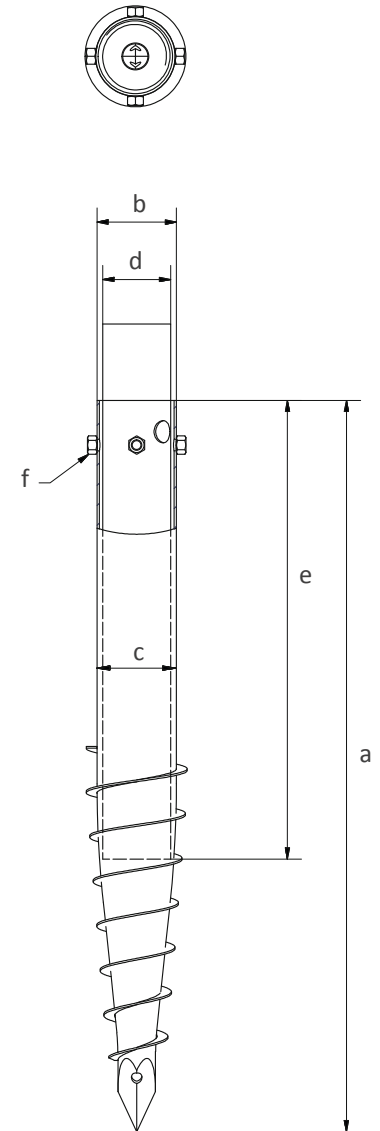
Eindrehstange lang
2,40 kg
Art.-Nr. 24805



KSF G 89x
1300-4xM12

Technische Daten

	KSF G 89x1300-4xM12	KSF G 89x1000-4xM12	KSF G 89x800-4xM12
a Länge (mm) (±25 mm)	1280	1080	830
b Außendurchmesser Schaft (mm)	88,90	88,90	88,90
c Innendurchmesser (mm)	83,70	83,70	83,70
d Einstelldurchmesser (mm)	76 40x60 60 48	76 40x60 60 48	76 40x60 60 48
e Einstelltiefe (mm) (±25 mm)	970 1020 1055 1090	780 830 855 900	520 570 600 640
f Gewinde	4xM12	4xM12	4xM12



Online-Service

KSF G 89x1300-4xM12	KSF G 89x1000-4xM12	KSF G 89x800-4xM12
---------------------	---------------------	--------------------

